

新庁舎の基本設計が完成しました



※新庁舎の完成イメージ図です。

○ 設計コンセプト

日だまりのような庁舎
—訪れる人がほっと安心できるような庁舎—

○ 庁舎棟 建物概要

建築面積	1480.79㎡
延床面積	2377.08㎡
構造種別	鉄筋コンクリート造
階数	地上2階

○ エネルギー棟 建物概要

建築面積	61.19㎡
延床面積	61.19㎡
構造種別	木造
階数	地上1階

○ 駐車場 概要

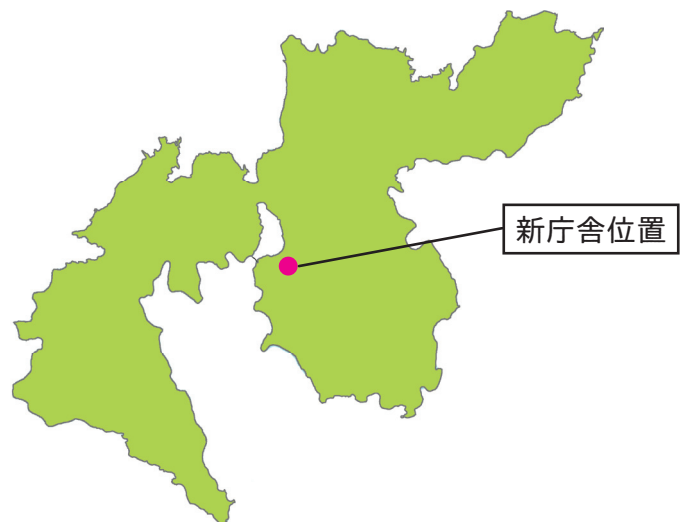
駐車台数	78台
駐輪台数	8台

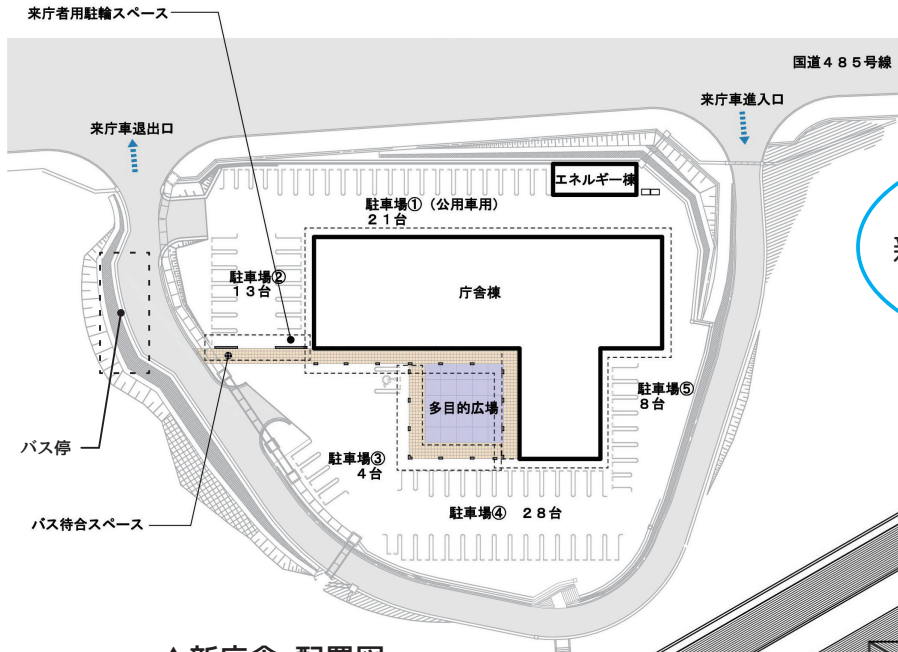
○ 今後の予定

2019年11月 建設工事 入札

2021年 3月 建設工事 完成

※面積等に変更となる可能性があります。





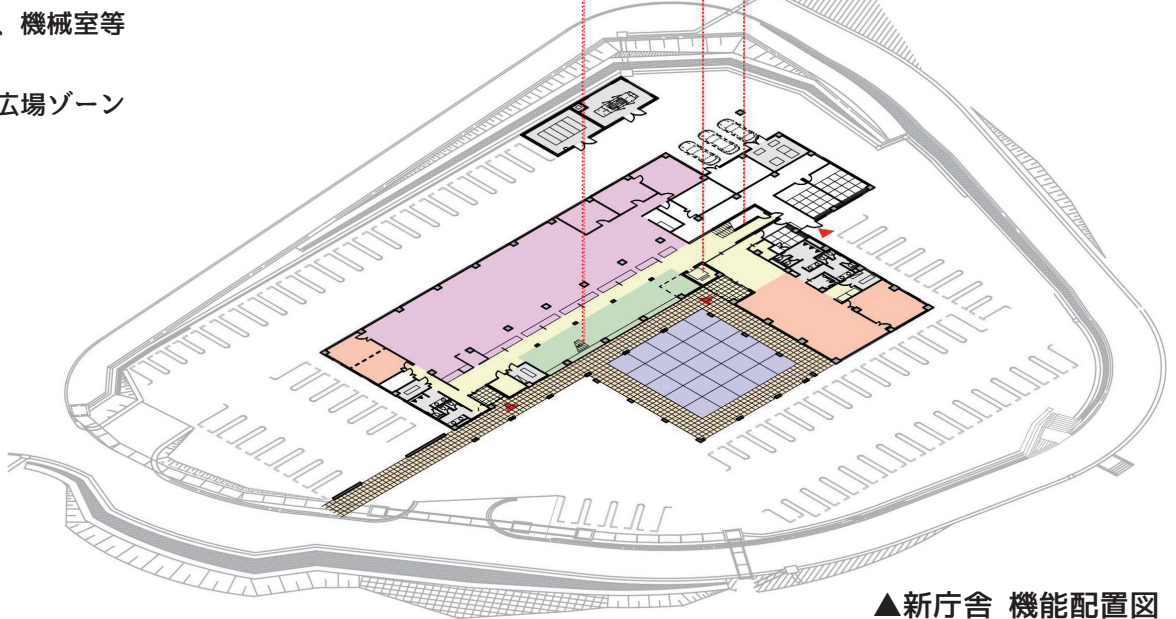
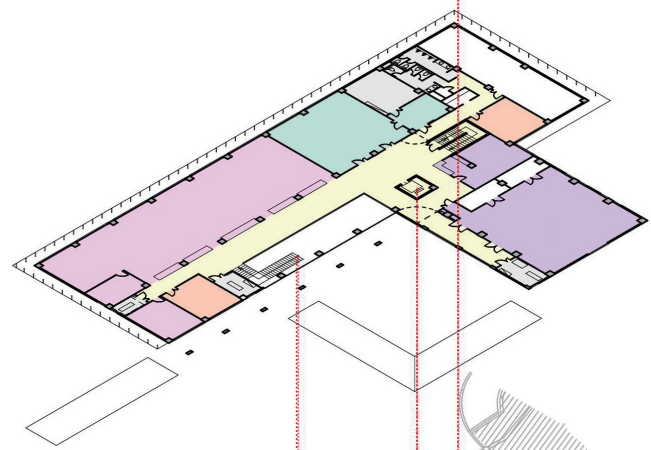
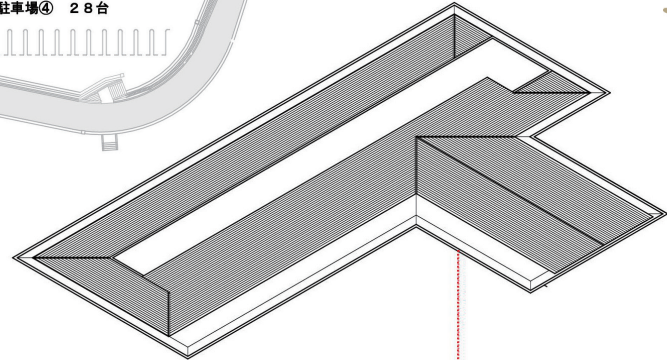
新庁舎の図面です！



▲新庁舎 配置図

凡例

- 執務関連ゾーン
- 多目的利用ゾーン
(会議室・交流スペース等)
- 災害対策関連ゾーン
- 議会関連ゾーン
- 待合スペース
- 共用ゾーン
(エントランス、EV、階段等)
- トイレ、機械室等
- 多目的広場ゾーン
- 回廊



▲新庁舎 機能配置図